

Съдържание

Предпазни мерки	Bg-1
Обзор и работа на вътрешния модул.....	Bg-2
Обзор и работа на дистанционното управление.....	Bg-3
Работа с таймерите	Bg-5
Обща информация за експлоатацията	Bg-5
Обслужване и почистване.....	Bg-6
Отстраняване на неизправности	Bg-8

Преди използването на този продукт, прочетете изцяло тези инструкции и запазете този наръчник за бъдещи справки.

Предпазни мерки

За да предотвратите лични наранявания или материални щети, прочетете внимателно този раздел, преди да използвате продукта и се уверете, че следват предпазните мерки за безопасност. Неправилната експлоатация поради неспазването на тези инструкции, може да причини вреда или щети, сериозността на които е класифицирана, както следва:



ПРЕДУПРЕЖДЕНИЕ

Тази маркировка предупреждава за смърт или сериозно нараняване.



Тази маркировка указва ЗАБРАНЕНО действие.



ВНИМАНИЕ

Тази маркировка предупреждава за нараняване или материални щети.



Тази маркировка указва ЗАДЪЛЖИТЕЛНО действие.



ПРЕДУПРЕЖДЕНИЕ

- Този продукт не съдържа части, които могат да се сервизират от потребителя. Винаги се консултирайте с оторизиран сервизен персонал за ремонт, монтаж и преместване на този продукт. Неправилен монтаж или работа могат да причинят теч, електрически удар или пожар.
- В случай на неизправност като миризма на изгоряло, незабавно спрете работата на климатика и разкачете всички електро захранвания като изключите електрическия прекъсвач или разкачете захранващия щепсел. След това се консултирайте с оторизиран сервизен персонал.
- Погрижете се да не повредите електро захранващия кабел. Ако той бъде повреден, следва да бъде заменен от оторизиран сервизен персонал.
- В случай на течна на хладилен агент се уверете, че го държите далеч от пламък или каквито и да е възпламеними източници и се консултирайте със сервизен персонал.
- В случай на гръмотевична буря или знаци за светкавици, изключете климатика чрез дистанционното управление и избягвайте докосването на продукта или електрическия източник, за да предотвратите рисковете от електрически удар.
- Този уред не е предназначен за използване от лица (включително деца) с намалени физически, сензорни или ментални способности, или нямащи опит и познания, освен ако те не са под надзор или инструктирани относно ползването на уреда от лицата, отговорни за тяхната безопасност. Децата трябва да бъдат наблюдавани, за да сте сигурни, че не си играят с уреда.
- Не стартирайте и не спирайте работата на продукта като вкарвате или изкарвате щепсела или като включвате или изключвате прекъсвача на веригата.
- Не използвайте възпламеними газове в близост до този продукт.
- Не се излагайте директно на въздушния поток за дълго време.
- Не вмъквайте пръстите си и каквито и да е предмети в изходния порт, отворен панел или смукателната решетка.
- Не работете с мокри ръце.



ВНИМАНИЕ

- По време на ползване, осигурете периодична вентилация.
- Винаги работете с продукта с монтирани въздушни филтри.
- Уверете се, че всякакво електронно оборудване е поне на 1 м (40 in) от външния и вътрешен модул.
- Разкачете всички електрически захранвания, когато не използвате продукта за продължителен период от време.
- След дълъг период на употреба се уверете, че сте проверили монтираният вътрешен модул, за да предотвратите падането на продукта.
- Посоката на въздушния поток и стайната температура трябва да бъдат отчетени правилно, когато използвате този продукт в стая с бебета, деца, стари или болни лица.
- Не насочвайте въздушния поток към камина или други отоплителни уреди.
- Не блокирайте и не покривайте смукателната решетка и изходния порт.
- Не упражнявайте каквото и да натиска върху радиаторните жалузи.
- Не се катерете по този продукт, не поставяйте предмети върху него и не окачвайте предмети.
- Не поставяйте каквито и да е електрически продукти или домакински вещи под този продукт. Капещият от този продукт конденз може да ги навлажни и може да причини щети или неизправности.
- Не излагайте този продукт директно на вода.
- Не използвайте този продукт за запазване на храна, растения, животни, ценно оборудване, предмети на изкуството или други предмети. Това може да причини влошаване на качествата на тези продукти.
- Не излагайте животни или растения директно на въздушния поток.
- Не пийте дренажната вода от климатика.
- Не дърпайте електро захранващия кабел.
- Когато поддържате продукта, не докосвайте алуминиевите жалузи на вградения топлообменник в него, за да избегнете нараняване.

Обзор и работа на вътрешния модул

1 Смукателна решетка

Преди стартиране на работата се уверете, че смукателната решетка е напълно затворена. Непълното затваряне може да окаже влияние върху правилната работа или характеристиките на климатика.

2 Бутон MANUAL AUTO

Използвайте, когато сте загубили дистанционното управление или дистанционното управление е повредено.

Статус	Действие	Режим или операция
При работа	Натиснете за повече от 3 секунди.	Стоп
Спиране	Натиснете за повече от 3 секунди и по-малко от 10 секунди.	АВТО
	Натиснете за повече от 10 секунди. (Само за обслужване.*)	Принудително охлаждане
След почистване	Натиснете за по-малко от 3 секунди	Ресетване на индикатора на филтъра

*: За да спрете принудителното охлаждане, натиснете този бутон или бутона Start / Stop на дистанционното управление.

3 Преден панел

4 Жалузи за вертикалния въздушен поток

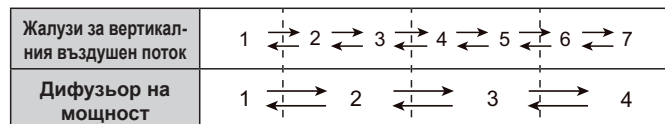
Всеки път, когато натиснете бутона "SET" на дистанционното управление, ъгълът на жалузите за вертикалния въздушен поток се премества както следва:



- Не местете с ръка.
- В началото на режим AUTO или HEAT режим, те могат да останат в положение 1 за известно време за коригиране.
- Ако поставите ъгъла на жалузите в положение 4-7 за повече от 30 минути в режим COOL или режим DRY, те автоматично се връщат в положение 3. Ако ъгълът на жалузите е настроен на положение 4-7 в продължение на много часове в режим COOL или DRY, може да се образува конденз и капките да намократ жилището ви.

5 Дифузьор на мощност

Във връзка с движението на жалузите за вертикална посока на въздушния поток ъгълът на дифузьора на мощност се движи както следва:



- При работа в режим SWING дифузьорът на мощност не се движи.

6 Шланг за източване

7 Приемник на сигнала от дистанционното управление

ВНИМАНИЕ

- За правилно предаване на сигнала между дистанционното управление и вътрешния модул, дръжте приемника далеч от:
 - Директна слънчева светлина ли друга силна светлина
 - Телевизионен екран с плосък екран

В стаи с симултантно флуоресцентно осветление, като инвертерен тип, сигналът може да бъде предаван правилно. В такъв случай се консултирайте с магазина, от който сте закупили продукта.

8 Индикатор ECONOMY (зелен)

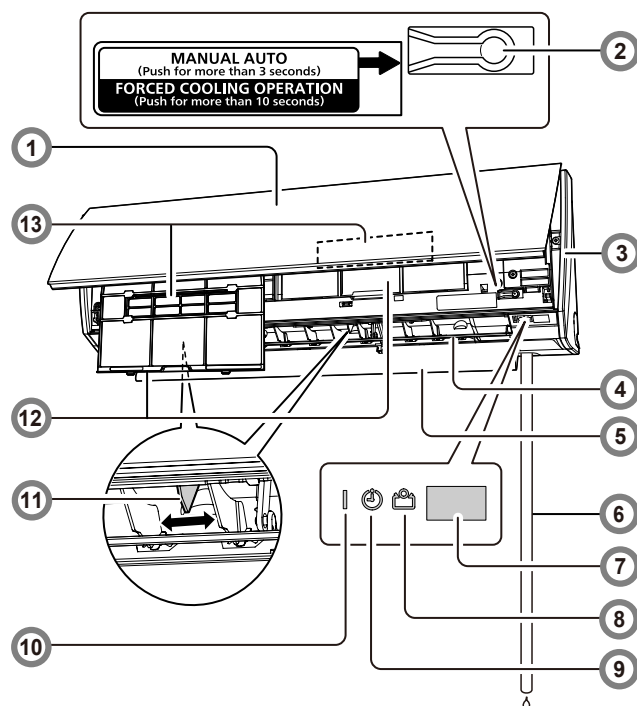
Свети при работа в режим ECONOMY и при 10 °C в режим HEAT.

9 Индикатор TIMER (оранжев)

Свети при работа в режим TIMER и мига бавно, когато е открита грешка в настройката на таймера. При грешка в настройката на таймера вж. „Функция автоматично рестартиране“ на стр. 5.

10 Индикатор OPERATION (зелен)

Свети при нормален режим на работа и мига бавно в автоматичен режим на размразяване.



11 Жалузи за хоризонталния въздушен поток

ВНИМАНИЕ

- Преди да регулирате посоката на хоризонталния въздушен поток се уверете, че жалузите за посоката на вертикалния поток са спрели напълно.

Регулирайте двете копчета ръчно.

12 Въздушен филтър

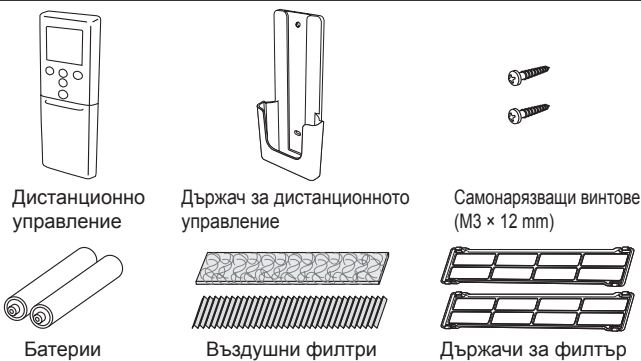
(Вж. стр. 6)

13 Въздушни филтри

(Вж. стр. 7)

Пречистват или ароматизират въздуха и осигуряват подаването на пресен въздух.

Принадлежности на вътрешния модул



ПРЕДУПРЕЖДЕНИЕ

- Обърнете внимание да предотвратите инцидентното поглъщане на батериите от бебета и малки деца.

Монтиране на държателя за дистанционното управление

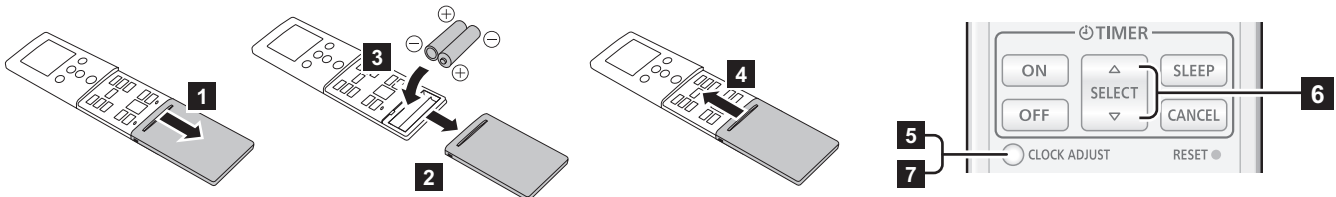


Обзор и работа на дистанционното управление

⚠ ВНИМАНИЕ

- ❗ За да предотвратите неизправност или щети на дистанционното управление:
 - Поставете дистанционното управление, където няма да бъде изложено на директна слънчева светлина или прекалено нагриване.
 - Отстранете батериите от продукта, който няма да се използва за дълго.
 - Изтощените батерии трябва да бъдат отстранявани незабавно и да бъдат изхвърляни съгласно местните закони и регламенти.
- ❗ Ако изтичаща течност от батериите влезе в контакт с кожата ви, очите или устата, незабавно промийте обилно с чиста вода и се консултирайте с лекар.
- ⊘ Препятствие като завеси или стени между дистанционното управление и вътрешния модул може да повлияят правилното предаване на сигнала.
- ⊘ Не удряйте силно дистанционното управление.
- ⊘ Не поливайте с вода дистанционното управление.
- ⊘ Не се опитвайте да презареждате сухи батерии.
- ⊘ Не използвайте сухи батерии, които са били презареждани.

Зареждане на батериите (R03/LR03/AAA × 2) и подготовка на дистанционното управление



- 5** Натиснете бутона "CLOCK ADJUST", за да започнете настройката на часовника.
- 6** Настройте времето, като натиснете бутона "SELECT". При всяко натискане на бутона стойността нараства или намалява с 1 минута. При натискане и задържане на бутона стойността се увеличава или намалява с 10 минути.
- 7** Натиснете отново бутона "CLOCK ADJUST", за да завършите настройката на часовника.

Забележки:

- Използвайте само батерии от посочения тип.
- Не смесвайте батерии от различни типове или нови и стари батерии.
- При нормална експлоатация батериите издържат около 1 година.
- Ако разстоянието на подаване на команди от дистанционното се намали забележимо, заменете батериите и натиснете бутона "RESET".

Можете бързо да включите в работа със следните 3 стъпки:

1 Бутон Start/Stop

2 Бутон MODE * |

Превключва режима на работа в следния ред:

→ AUTO → COOL → DRY → FAN → HEAT →

Бележки за режим HEAT:

- В началото на работа вътрешният модул работи при много ниски обороти на вентилатора за около 3-5 минути за подготовка, а след това се превключва на избраните обороти на вентилатора.
- Автоматичният режим на размразяване изключва режима на отопление, когато това е необходимо.

Бележки за режим COOL:

Вентилаторът на вътрешния модул може да спира периодично, за да се осъществява режима за пестене на енергия, което позволява работа с пестене на енергия чрез спиране на вентилатора на вътрешния модул, когато външният модул е спрял.

Тази функция се активира при първоначалната настройка, За изключване на тази функция се консултирайте с монтьора или с упълномощения сервизен персонал.

Дори ако настройката е променена, ако оборотите на вентилатора са в положение "AUTO" в режим COOL или режим DRY, тази функция пак ще работи за потискане на разпространението на влага в помещението.

3 Бутони SET TEMP. (температура) * |

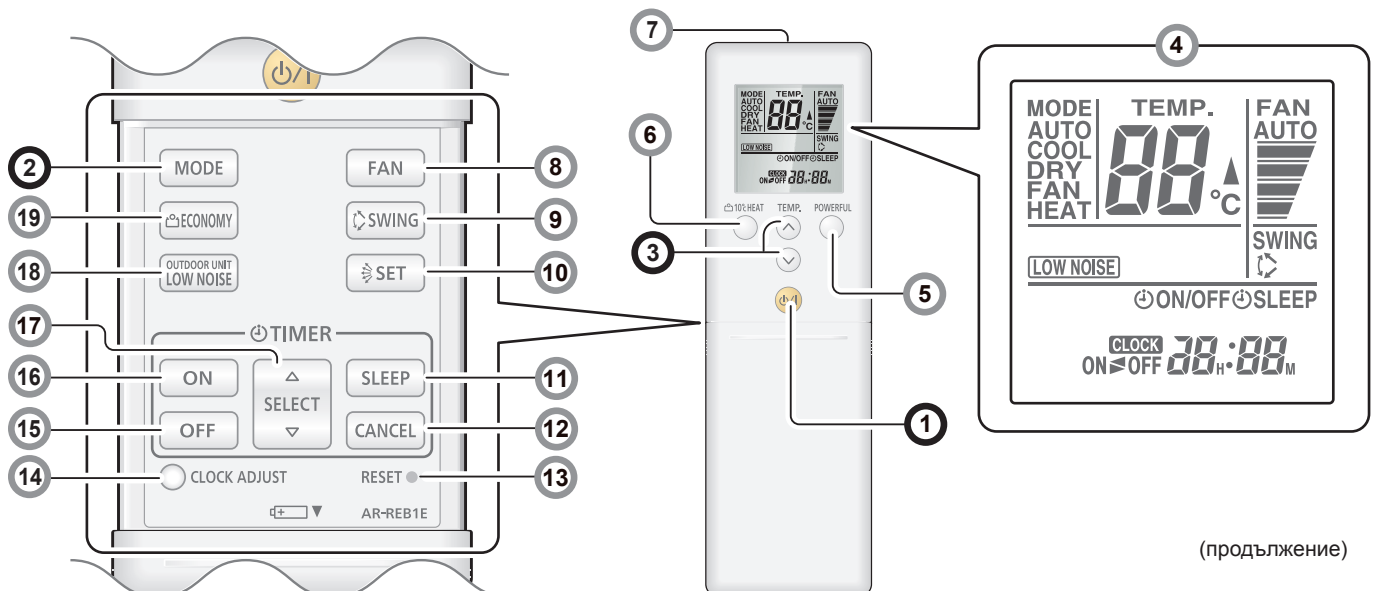
Задайте желаната температура.

В режим COOL/DRY стойността трябва да се настрои на температура, по-ниска от текущата стайна температура, а в режим HEAT стойността трябва да се зададе на по-висока от текущата стайна температура.

В противен случай съответният режим на работа няма да заработи.

Диапазон на настройка на температурата	
AUTO/COOL/DRY	18-30°C
HEAT	16-30°C

*: Контрол на температурата не се извършва в режим FAN.



(продължение)

Обзор и работа на дистанционното управление

4 Дисплей на дистанционното управление

В този раздел са показани и описани всички възможни показания. При реална работа дисплеят е свързан с работата на бутона и само показва необходимите показатели за всяка настройка.

5 Бутон POWERFUL

Климатикът ще работи при максимална мощност, което е удобно, когато искате бързо да се охлади или затопли помещението. Когато натиснете бутона, за да започне работа в режим POWERFUL, вътрешният модул ще издаде 3 кратки звукови сигнала.

Режимът POWERFUL ще се изключи автоматично в следните случаи:

- Достигане на определената температура в настройката на стайната температура за режим COOL, DRY или HEAT.
- Изтекли са 20 минути от края на завършването на настройката за режим на работа POWERFUL.

Не се изключва автоматично по време на настройка за работа в режим POWERFUL.

Забележки:

- Посоката на въздушния поток и оборотите на вентилатора се управляват автоматично.
- Тази работа не може да се извършва едновременно с работа в режим ECONOMY.

За връщане към нормална работа натиснете бутона отново. Тогава вътрешният модул ще излъчи 2 кратки звукови сигнала.

6 Бутон 10 °C HEAT

Стартира работа в режим 10 °C HEAT, с което се поддържа стайната температура на 10 °C, за да не се допусне прекалено охлаждане на помещението.

Когато натиснете бутона за стартиране на режима 10 °C HEAT, вътрешният модул издава 2 къси звукови сигнала, а индикаторът ECONOMY (зелен) светва.

Забележки:

- При режим на работа 10 °C HEAT може да се регулира само посоката на вертикалния въздушен поток к помощта на бутона **SET**.
 - Режим HEAT няма да заработи, ако температурата в стаята е достатъчно висока.
 - При климатична система с няколко вътрешни модула, ако друг модул е в режим HEAT, температурата в помещението, в което е включен режим 10 °C HEAT, ще се повиши. Когато е включен режим 10 °C HEAT, всички вътрешни модули трябва да работят в режим на работа 10 °C HEAT.
- За връщане към нормална работа натиснете бутона Start/Stop. Индикаторът ECONOMY ще изгасне.

7 Предавател на сигнали

Насочете го точно към вътрешния модул.

- Индикаторът за предаване на сигнала ▲ на дисплея на дистанционното управление показва, че сигналът от дистанционното управление се предава.
- Работният обхват е около 7 м.
- Ако излъчвания сигнал е изпратен правилно, ще чуете звуков сигнал. Ако не се чуе сигнала, натиснете бутона на дистанционното управление отново.

8 Бутон FAN

Управява оборотите на вентилатора.

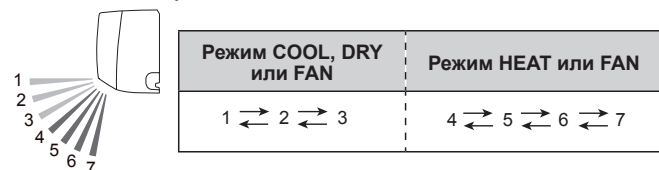


- Когато е избрано AUTO, оборотите на вентилатора се регулират автоматично според режима на работа.

9 Бутон SWING

Пуска или спира автоматичното люлеене жалюзите за вертикална посока на въздушния поток.

- Всеки път, когато натиснете бутона, жалюзите за вертикалната посока на въздушния поток се люлеят както следва:



Забележки:

- Работата в режим SWING може да спре временно, когато вентилаторът в модула се върти с много бавно или спира.
- В режим FAN люлеенето се извършва в посока 1 ↔ 3 или 4 ↔ 7 в съответствие с предварително зададената вертикална посока на въздушния поток при включването на работа в режим SWING.

10 Бутон SET

Регулира посоката на вертикалния въздушен поток.

11 Таймерен бутон SLEEP

Вж. стр. 5 *

Включва таймера SLEEP, който помага да заспите спокойно с плавно регулиране на температурата.

12 Таймерен бутон CANCEL

Изключва включения таймер.

13 Бутон RESET

Когато натиснете бутона "RESET", натиснете го леко с помощта на върха на химикалка или друг малък предмет в правилната посока, както е показано на тази фигура.



14 Бутон CLOCK ADJUST

Вж. стр. 3

Изключва включения таймер.

15 Бутон за изключване на таймера OFF

Вж. стр. 5 *

Задейства изключването на таймера.

16 Бутон за включване на таймера ON

Вж. стр. 5 *

Задейства включването на таймера.

17 Бутон SELECT

Използва се за сверяване на часовника или на таймера.

18 Бутон OUTDOOR UNIT LOW NOISE

Вж. стр. 3 *

Пуска или спира работата в режим на ниско ниво на шум на външния модул чрез намаляване оборотите на компресора и на оборотите на вентилатора, докато се намалат достатъчно. След като задаване на режима на работа той се запазва, докато не натиснете повторно този бутон, за да прекратите режима, дори ако работата на вътрешното тяло е спряна. Индикаторът OUTDOOR UNIT LOW NOISE **LOW NOISE** на дисплея на дистанционното управление показва, че машината е в режим OUTDOOR UNIT LOW NOISE.

Забележки:

- Този режим на работа не може да се осъществява едновременно с работа в следните режими:
Режим FAN, режим DRY, режим на работа POWERFUL
- Този режим не може да се използва при сплит климатици. Ако този режим е настроен случайно на сплит климатик, отменете настройката с натискане на бутона. В противен случай сигналът от дистанционното управление не може да се предава нормално.

19 Бутон ECONOMY

Стартира или спира работата в режим ECONOMY, при който се спестява повече електроенергия в сравнение с другите режими с консервативна настройка на температурата в помещението.

Когато натиснете бутона, индикаторът за режим ECONOMY на вътрешния модул се включва.

- В режим COOL или DRY температурата в помещението трябва да бъде настроена на няколко градуса повече от определената температура. В режим COOL или DRY температурата в помещението трябва да бъде настроена на няколко градуса по-малко от определената температура.
- Специално в режим COOL или DRY режим можете да подобрите изсушаването без значително понижаване на температурата в помещението.

Забележки:

- В режими COOL, HEAT или DRY максималната мощност на работа е около 70% от обичайната при нормална работа за климатизиране на въздуха.
- Тази работа не може да се извършва, когато контролът на температурата е в режим AUTO.
- В мулти-сплит климатични системи работата в режим ECONOMY може да се осъществява само от вътрешен модул, чийто бутон "ECONOMY" е натиснат на съответното дистанционното управление.

*: Настройката трябва да се прави при неподвижен индикатор.

! : Бутонът може да се използва само когато климатикът е включен.

Работа с таймерите

Забележка за настройките на таймера:

Всяко прекъсване на захранването, като например спиране на тока или прекъсване от прекъсвача, води до неправилна работа на вградения часовник. В такъв случай индикаторът TIMER на вътрешния модул мига и трябва да коригирате настройката.

Таймер ON или таймер OFF timer

- 1 Включете вътрешния модул чрез натискане на бутона Start/Stop. Индикаторът OPERATION на вътрешния модул се включва. Ако вътрешният модул вече работи, пропуснете тази стъпка.
 - 2 Натиснете бутона "ON" на таймера или бутона "OFF" на таймера. Часовниковият индикатор на дисплея на дистанционното управление започва да мига и индикаторът TIMER на вътрешния модул се включва.
 - 3 Настройте времето чрез натискане на бутона "SELECT" за около 5 секунди, докато индикаторът на часовника мига. (Около 5 секунди по-късно дисплеят на дистанционното управление се връща в режим готовност на екрана.)
- За да отмените таймера и да се върнете към нормална работа, натиснете бутона "CANCEL".
За да върнете настройката на таймера, изпълнете стъпки 2 и 3.

Програмен таймер (комбинирано използване на таймер ON и таймер OFF)

Можете да зададете интегриран ON-OFF или OFF-ON таймер. Таймерът, чието зададено време на включване е по-близо до текущото време, сработва първи, а реда на работа на таймера се показва, както следва:

Таймер	Индикатор на дисплея на дистанционното управление
Таймер ON-OFF	ON ► OFF
Таймер OFF-ON	ON ◄ OFF

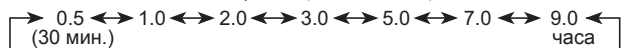
Таймерът, който е настроен по-късно, започва обратно броене след като обратното броене на предишния таймер приключи.

Забележки:

- Ако промените стойността на настройката на таймера след като е настроен програмния таймер, обратното броене ще се ресетва в този момент.
- Настройка на времето във всяка комбинация трябва да бъде в рамките на 24 часа.

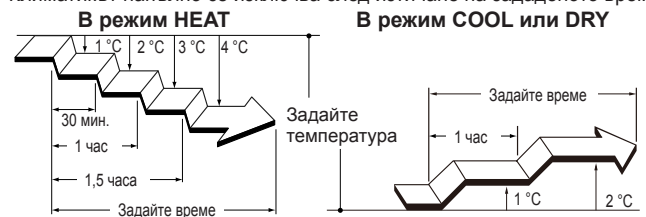
Таймер SLEEP

- 1 Натиснете бутона на таймера "SLEEP", за да активирате таймера за заспиване. Индикаторът OPERATION и индикаторът TIMER на вътрешния модул ще се включат.
- 2 Настройте времето чрез натискане на бутона "SELECT" за около 5 секунди, докато индикаторът на часовника мига. (Около 5 секунди по-късно дисплеят на дистанционното управление се връща в режим готовност на екрана.)
Всеки път, когато натиснете бутона, времето ще се променя както следва:



За да повторите настройката на таймера, натиснете бутона на таймера "SLEEP", когато SLEEP индикаторът не е показан на дисплея на дистанционното управление.

За да ви помогне да заспите комфортно и за предотвратяване на прекомерно затопляне или охлаждане по време на сън, таймерът SLEEP контролира температурната настройка автоматично в съответствие със зададеното време, показано както следва. Климатикът напълно се изключва след изтичане на зададеното време.



Обща информация за експлоатацията

Работа в режим автоматично размразяване

Когато външната температура е много ниска при висока влажност на въздуха, може да се образува скреж по външния модул при работа в режим отопление и това да влоши експлоатационните характеристики на изделието. За защита от образуване на скреж този климатик е снабден с автоматична функция за размразяване, контролирана от микрокомпютър.

Ако се образува скреж, климатикът временно ще спре и схемата за размразяване работи за известно време (не повече от 15 минути.) Индикаторът OPERATION на вътрешния модул ще мига по време на тази операция.

Ако по външното тяло се образува скреж след работа в режим отопление, външния модул ще спре автоматично след няколко минути работа. След това автоматично започва операцията по размразяване.

Функция автоматично рестартиране

В случай на прекъсване на захранването, например при спиране на тока, климатикът веднага спира. Когато захранването се възобнови, климатикът се рестартира автоматично и работи в предишния режим.

Ако захранването прекъсне при настроен таймер, обратното броене на таймера ще се занули.

След възстановяване на захранването индикаторът TIMER на вътрешния модул ще мига, за да покаже, че има грешка в таймера. В такъв случай ресетвайте таймера според вашето желание.

Повреди, причинени от други електрически уреди:

Използването на други електрически уреди като електрическа самобръсначка или използването на радиопредавател може да причини неизправност в климатика.

Ако възникне такава неизправност, изключете прекъсвача. След това го включете отново и започнете работа с помощта на дистанционното управление.

Сплит климатик

Този вътрешен модул може да се свърже към външен модул за сплит климатик, който позволява няколко вътрешни модула да се използват на различни места. Вътрешните модули могат да работят едновременно в съответствие с техния капацитет.

Едновременното използване на няколко вътрешни модула

- Ако 2 или повече вътрешни модула работят едновременно, ефективността на отопление и охлаждане ще бъде по-малка от ефективността при използване само на един вътрешен модул. Комбинираното използване на други спомагателни уреди за отопление или охлаждане се препоръчва.

- Когато се използват няколко вътрешни модула, не могат да се изпълняват следните комбинации:

- Режим HEAT и режим COOL (или режим DRY)
- Режим HEAT и режим FAN

В този случай вътрешният модул спира, а индикаторът OPERATION мига.

- Работният режим (HEAT, COOL, DRY и) на външния модул се определя от режима на работа на вътрешния модул, който е задействан най-напред. Ако вътрешният модул е стартиран в режим FAN, режимът на работа на външния модул не може да се определи.

Например, ако вътрешният модул (A) е стартиран в режим FAN и след това вътрешният модул (B) е пуснат в режим HEAT, вътрешният модул (A) временно ще започне да работи в режим FAN, но когато вътрешният модул (B) започне да работи в режим HEAT, индикаторът OPERATION (зелен) на вътрешния модул (A) ще започне да мига (1 секунда включено, 1 секунда изключено) и ще премине в режим на готовност. Вътрешният модул (B) ще продължи да работи в режим HEAT.

- В режим HEAT горната част на вътрешното тяло може да се затопли от излъчваната топлина на топлосителителя, който циркулира през вътрешното тяло, дори ако работата на модула е спряна. Това не е повреда.

⚠ ВНИМАНИЕ

- ❗ • Преди почистване на този продукт се уверете, че сте го изключили и разкачили всички електрически захранвания.
- ❗ • Преди стартиране на работата се уверете, че смукателната решетка е напълно затворена. Непълното затваряне на смукателната решетка може да има влияние върху правилната работа или характеристиките на климата.
- ⊘ • Когато монтирате или поддържате модула, не докосвайте алуминиевите жалузи на вградения топлообменник във вътрешния модул, за да избегнете нараняване.
- Не излагайте вътрешния модул на течни инсектициди или спрей за коса.
- Не стойте на хлъзгава, неравна или нестабилна повърхност, когато поддържате модула.

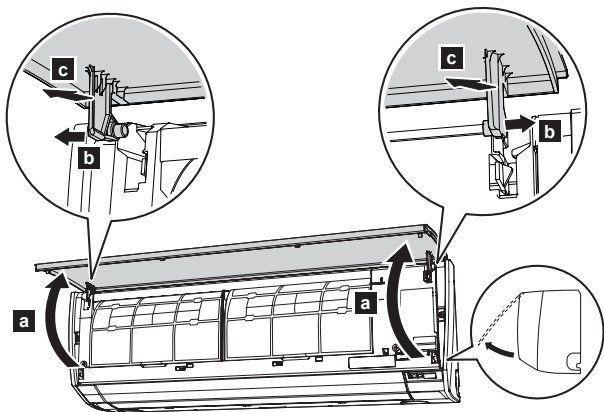
Ежедневни грижи

При почистване на кожуха на вътрешния модул, имайте предвид следното:

- Не използвайте вода, по-гореща от 40 °С.
- Не използвайте драскащи почистващи препарати, летливи разтворители като бензол или разреждател.
- Избършете уреда внимателно с мека кърпа.

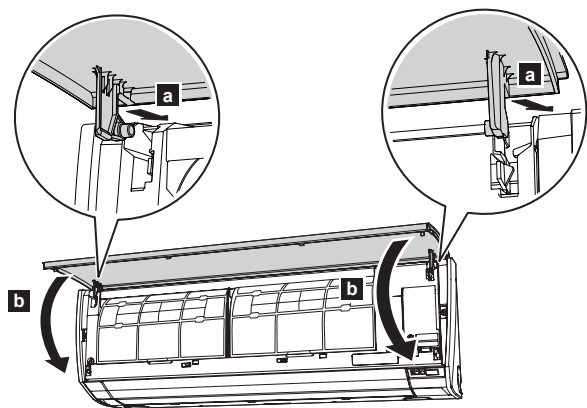
Почистване на смукателната решетка

- 1 Отворете смукателната решетка по посока на стрелката **a**. С леко натискане на лявата и дясната монтажна ос на смукателната решетка навън **b**, свалете смукателната решетка по посока на стрелката **c**.

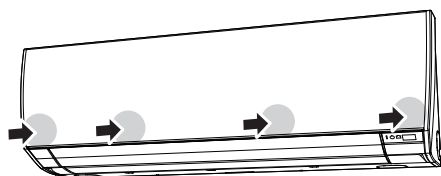


- 2 Измийте смукателната решетка внимателно с вода или я избършете внимателно с мека кърпа, навлажнена с топла вода. След това избършете със суха и мека кърпа.

- 3 Като държите решетката хоризонтално, поставете лявата и дясната монтажна ос в опорите в горната част на панела **a**. За да заключите нормално осите, вкарвайте ги, докато щракнат. След това затворете смукателната решетка **b**.



- 4 Натиснете 4 точки на смукателната решетка, за да я затворите напълно.



Почистване на въздушните филтри

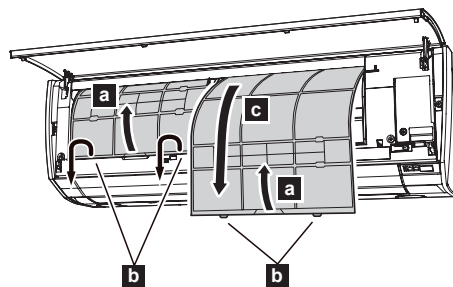
Имайте предвид, че периодичното почистване на въздушните филтри предотвратява намаляването на ефективността на работа на изделието.

Използването на задръстен с прах въздушен филтър ще намали ефективността на изделието и може да доведе до намаляване на въздушния поток или увеличение на шума при работа.

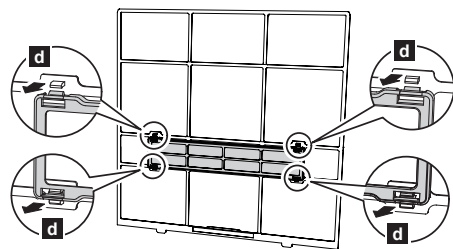
При нормално използване почиствайте въздушните филтри веднъж на всеки 2 седмици.

- 1 Отворете смукателната решетка. (Вж. **a** от стъпка 1 в "Почистване на смукателната решетка".)

- 2 Като държите смукателната решетка с ръка, издърпайте нагоре дръжката **a** на филтъра по посока на стрелката и освободете 2 щипки **b**. После издърпайте филтъра навън с леко плъзгане надолу **c**.



- 3 Държателят на филтъра и филтърът за пречистване на въздуха са закрепени върху задната страна на въздушния филтър. Извадете ги от въздушния филтър, като отключите всеки ъгъл на държателя на филтъра **d**.



- 4 Отстранете праха с прахосмукачка или чрез измиване на филтъра. За промиване на филтъра използвайте неутрален домакински почистващ препарат и топла вода. След като добре изплакнете филтъра, подсушете го напълно на сянка, преди да го поставите отново.

- 5 Закрепете филтъра за пречистване на въздуха и държателя на всеки въздушен филтър.

- 6 Закрепете въздушния филтър, като подравните двете страни на филтъра с предния панел и вкарете филтъра докрай.

Забележка:

Уверете се, че 2 щипки са влезли напълно в направляващите отвори на панела.

- 7 Затворете плътно смукателната решетка. (Вж. стъпка 4 в "Почистване на смукателната решетка".)

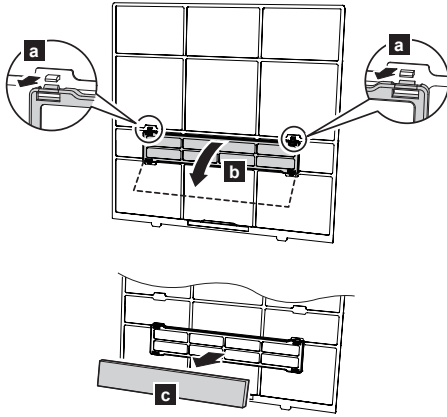
Обслужване и почистване

Смяна на филтъра за пречистване на въздуха

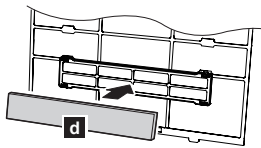
- 1 Свалете въздушен филтър.
- 2 Освободете 2 ключалки **a** на държателя на филтъра и завъртете държателя по посока на стрелката **b**. Свалете замърсения филтър за пречистване на въздуха **c**.

Забележка:

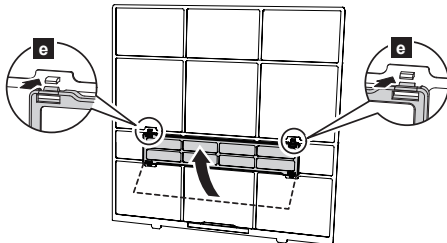
На всеки въздушен филтър е закрепен филтър за пречистване на въздуха.



- 3 Закрепете новия или обслужения филтър за пречистване на въздуха **d** на държателя на филтъра. Новият филтър за пречистване на въздуха може да се прикрепи към десния или левия държател.



- 4 Заклучете здраво 2 ъгъла на държателя на филтъра **e** към въздушния филтър.

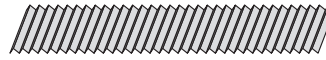


- 5 Монтирайте обратно въздушния филтър (Вж. стъпка 6 в "Почистване на въздушния филтър".)
- 6 Затворете плътна смукателната решетка. (Вж. стъпка 4 в "Почистване на смукателната решетка".)

На това изделие се използват следните 2 вида филтри за пречистване на въздуха.

Когато ги сменяте, купете специализираните филтри за пречистване на въздуха за това изделие.

УЛАВЯЩ КАТЕХИНОВ ФИЛТЪР ЕПЪЛ: UTR-FA16

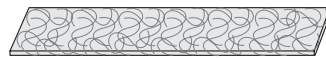


(1 лист)

Пречиства въздуха чрез премахване на фините частици или прах, като тютюнев дим или растителен прашец с помощта на статично електричество.

- Този филтър е за еднократна употреба. Не го перете и не го използвайте повторно.
- След отваряне на опаковката използвайте колкото може по-скоро. Ефективността на пречистване намалява, ако филтърът се остави в отворен пакет.
- При нормално използване сменяйте филтъра веднъж на всеки 3 месеца.
- При задаване на по-високи обороти на вентилатора ефективността на пречистване се увеличава.

ЙОНЕН ДЕЗОДОРИРАЩ ФИЛТЪР (светлосин): UTR-FA16-2



(Светлодин, 1 лист)

Съдържащите се в него супер микро-керамични частици произвеждат отрицателни йони, за които се счита, че имат дезодориращ ефект, абсорбират и намаляват стайните миризми.

- За запазване на дезодориращия ефект почиствайте филтъра веднъж на всеки 3 месеца, както следва:
 1. Свалете йонния дезодориращ филтър.
 2. Промийте филтъра с гореща вода под високо налягане, докато повърхността на филтъра се покрие с вода.
 3. Изперете внимателно филтъра с разреден неутрален препарат. Не го перете с изстискване или търкане, за да се предотврати намаляването на дезодориращия ефект поради повреждане.
 4. Изплакнете филтъра добре с течеща вода.
 5. Изсушете филтъра добре на сянка.
 6. Инсталирайте отново йонния дезодориращ филтър във вътрешния модул.
- При нормално използване сменяйте филтъра веднъж на всеки 3 години.

След продължителен престой на изделието

Ако сте изключили вътрешния модул за 1 месец или повече, използвайте работа на FAN половин ден, за да изсъхнат напълно вътрешните части, преди да преминете към нормална работа.

Допълнителна проверка

След дълъг период на употреба натрупаният във вътрешността на вътрешния модул прах може да намали ефективността на изделието, дори ако сте поддържали уреда съгласно предписаните ежедневни грижи или процедури за почистване, описани в това ръководство.

В такъв случай се препоръчва проверката на изделието.

За повече информация се консултирайте с оторизиран сервизен персонал.

Отстраняване на неизправности

ПРЕДУПРЕЖДЕНИЕ



В следните случаи, незабавно спрете работата на климатика и разкачете всички електро захранвания като изключите електрическия прекъсвач или разкачете захранващия щепсел. След това се консултирайте със своя дилър или оторизиран сервизен персонал. Докато модулет е свързан към електрозахранването, той не е изолиран, дори ако е изключен.

- Модулът мирише на изгоряло или изпуска дим
- Теч на вода от модула

Следните симптоми не показват неизправност на изделието, а са нормални негови функции или характеристики.

Симптом	Причина	Вж. стр.
Работата се бави след рестартиране.	За предотвратяване изгарянето на предпазителя компресорът няма да заработи, докато е включена защитната верига за около 3 минути след внезапно OFF → ON включване на захранването.	–
Чува се шум	<ul style="list-style-type: none"> • По време на работа или непосредствено след спиране на климатика, може да се чуе течаш звук от охладителя. Това е особено забележимо в продължение на 2-3 минути след започване на работа. • По време на работа може да се чуе слаб скърцащ звук, предизвикан от незначителното разширяване и свиване на предния панел поради промяната на температурата. 	–
	По време на работа в режим отопление може да се чуе свистящ звук, който се получава при работа в режим на автоматично размразяване.	5
Модулът изпуска миризма.	Може да се излъчва погълнатата от климатика стайна миризма от интериорния текстил, мебелите или цигарения дим.	–
От устройството се отделя лека мъгла или пара.	В режим COOL или DRY устройството може да изпуска лека мъгла, образувана в резултат на конденз от рязкото охлаждане.	–
	По време на режим на отопление вграденият във външното тяло вентилатор може да спре и тогава да се види увеличаване на парата, образувала се при автоматичното размразяване.	5
Въздушният поток е слаб или спира:	<ul style="list-style-type: none"> • Веднага след началото на работа в режим на отопление оборотите на вентилатора остават временно много ниски, за да се затоплят на вътрешните части на устройството. • В режим HEAT външният модул спира, а вътрешният модул работи при много ниски обороти на вентилатора, ако стайната температура се покачи над зададената. 	–
	В режим HEAT вътрешният модул временно спира за повече от 15 минути, за да се извърши операцията автоматична размразяване, при което индикаторът OPERATION мига.	5
	В режим DRY вътрешният модул работи при ниски обороти на вентилатора, за да регулира влажността в помещението и може да се спира от време на време.	–
	Когато оборотите на вентилатора са в положение "QUIET", вентилаторът се върти с много ниски обороти и движението на въздуха се намалява.	–
	В режим COOL вентилаторът на вътрешния модул да спира от време на време, когато външният модул е спрял.	3
	При мониторинговата работа се извършва в режим AUTO, вентилаторът се върти с много ниски обороти.	–
	Когато няколко модула работят в следната комбинация от различни режими на работа в сплит климатична система, вътрешният модул работи след спирането, а индикаторът OPERATION мига. <ul style="list-style-type: none"> • Режим HEAT и режим COOL (или режим DRY) • Режим HEAT и режим FAN 	5
От външния модул изтича вода.	По време на режим на отопление от външния модул може да изтича вода, която се образува при автоматичното размразяване.	–

Преди да поискате или да направите заявка за обслужване, определете проблема чрез извършване на следните проверки:

Симптом	Диагностика	Вж. стр.
Изобщо не работи:	<input type="checkbox"/> Включен ли е прекъсвачът? <input type="checkbox"/> Имало ли е прекъсване на захранването? <input type="checkbox"/> Има ли изгорял бушон или е задействан автоматичния прекъсвач? <input type="checkbox"/> Има ли включен таймер?	–
		5
Слабо охлаждане или отопление	<input type="checkbox"/> Замърсен ли е въздушния филтър?	6
	<input type="checkbox"/> Не е ли запушена смукателната решетка или изходния отвор на вътрешния модул?	–
	<input type="checkbox"/> Правилно ли е зададена стайната температура?	3
	<input type="checkbox"/> Дали няма отворена врата или прозорец? <input type="checkbox"/> Дали няма пряко или силно слънчево греене в помещението при режим на охлаждане? <input type="checkbox"/> Има ли други работещи отоплителни уреди или компютри, или пък твърде много хора в помещението при режим на охлаждане?	–
	<input type="checkbox"/> Дали вентилаторът не е включен на "QUIET"? Когато настройката на оборотите на вентилатора е в положение "QUIET", намаляването на шума е приоритет и работата на климатика може да стане по-слаба. Ако обемът на подавания въздушен поток не отговаря на вашите предпочитания, задайте обороти на вентилатора "LOW" или по-големи.	4
Устройството работи по начин, различен от зададеното от дистанционното управление.	<input type="checkbox"/> Дали батериите на дистанционното управление не са изтощени? <input type="checkbox"/> Дали батериите на дистанционното управление са добре заредени?	3

Незабавно прекратете работа и изключете електрическия прекъсвач в следните случаи. После се консултирайте с оторизиран сервизен персонал.

- Проблемът не изчезва дори и след извършването на тези проверки или диагностики.
- Индикаторът OPERATION и индикаторът TIMER мигат, при което индикаторът ECONOMY мига често.